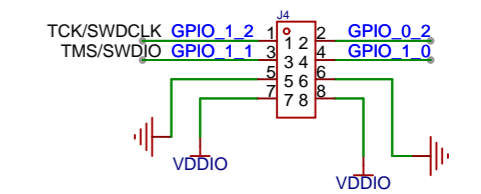
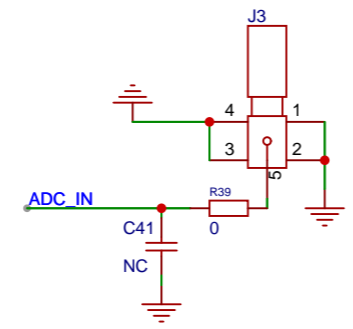
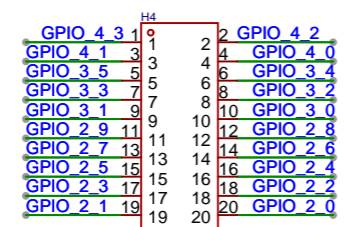
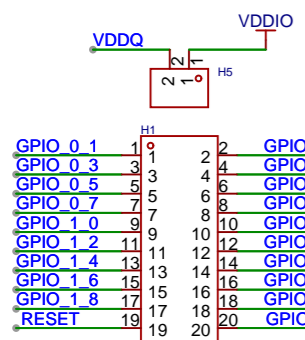
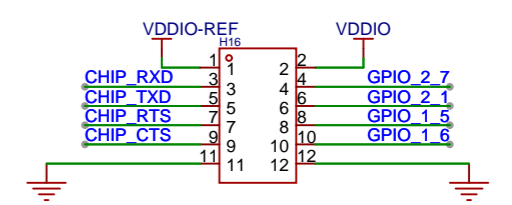
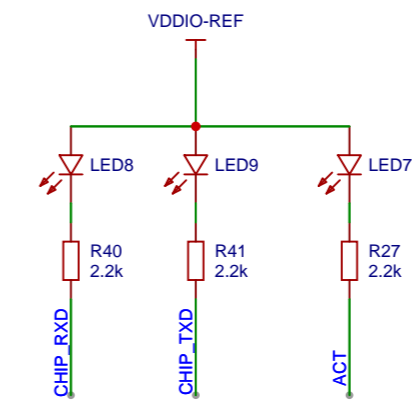
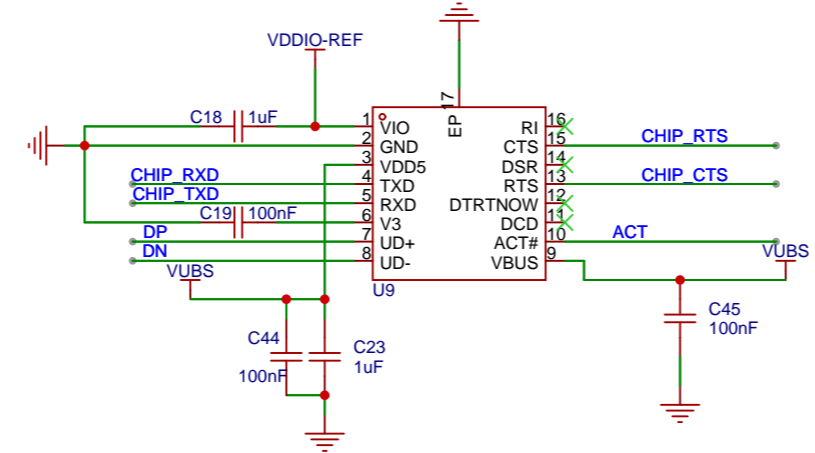
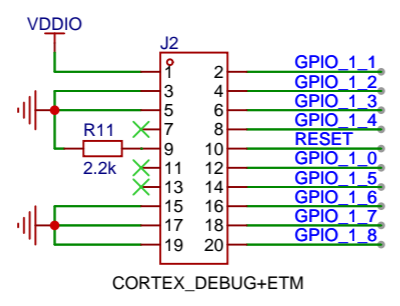
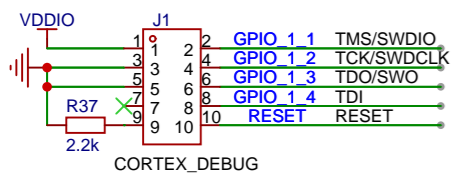
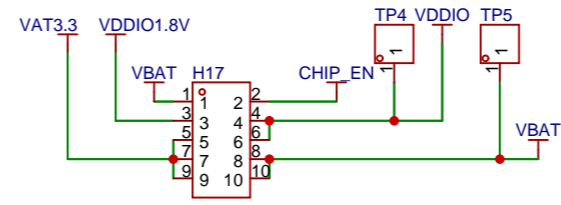
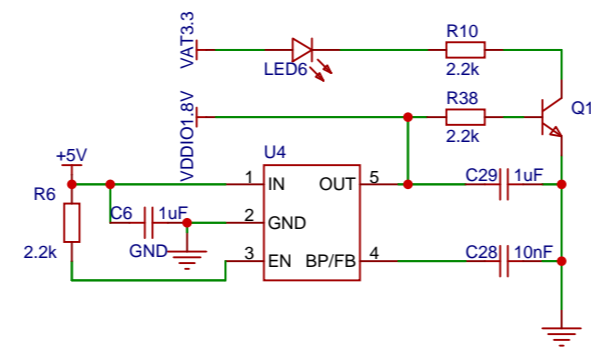
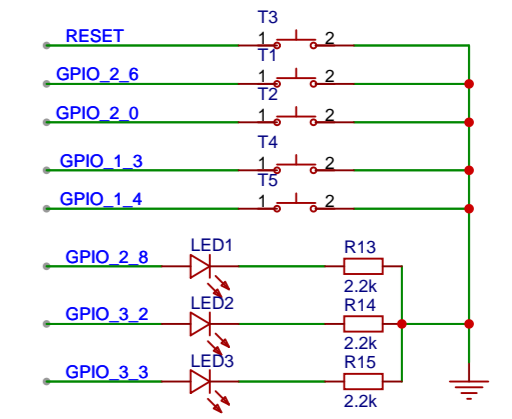
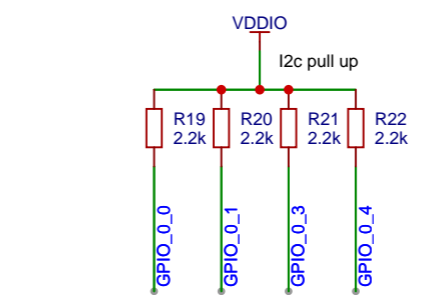
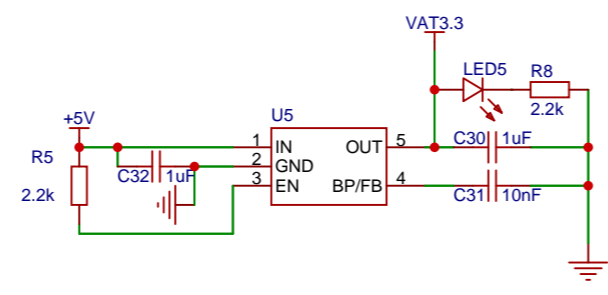
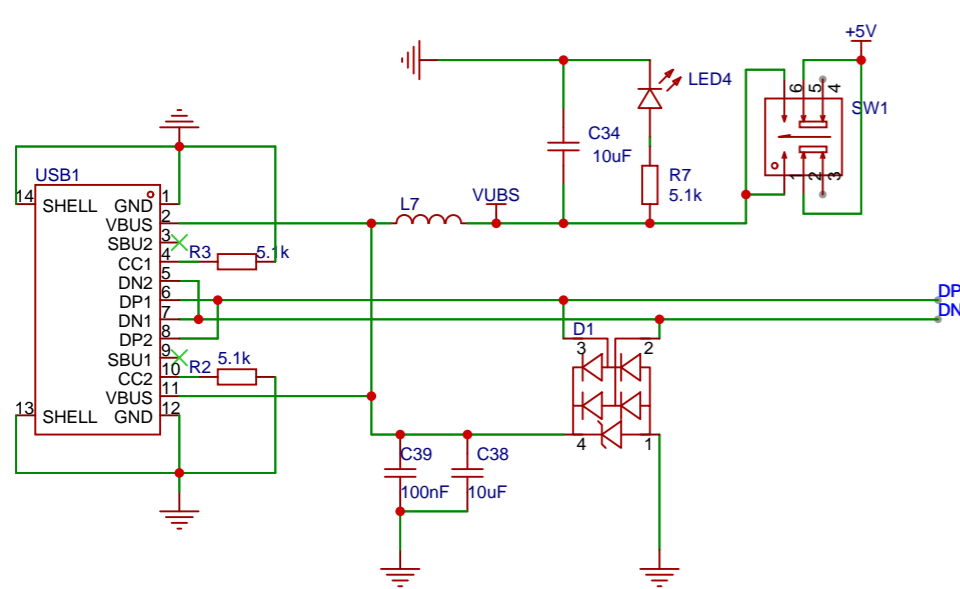


原理图	IN612LE-QFN56-DK-ver1.1	更新日期	2023-12-19
		创建日期	2022-09-07
图页	IN612LE	物料编码	
绘制	IN628F0-QFN56-DK		
审阅			
	版本	尺寸	页 1 共 2
嘉立创EDA		V1.0	A3
橙群微电子有限公司			



原理图	IN612LE-QFN56-DK-ver1.1		更新日期	2023-12-18
图页	2.POWER AND INTER		创建日期	2023-02-07
绘制			物料编码	
审阅			IN628F0-QFN56-DK	
			版本	尺寸
			V1.0	A3
			页	2 共 2
嘉立创EDA			橙群微电子有限公司	