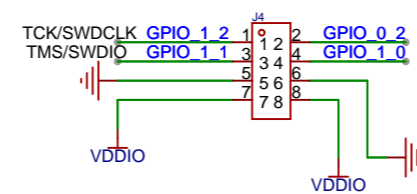
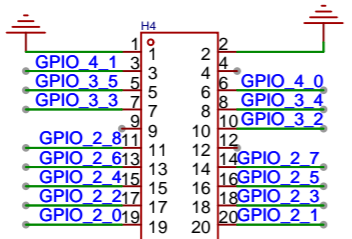
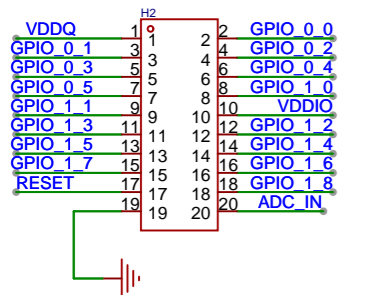
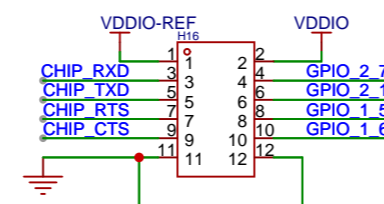
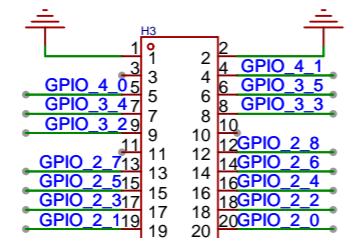
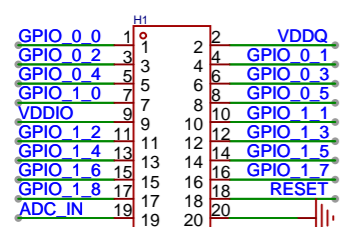
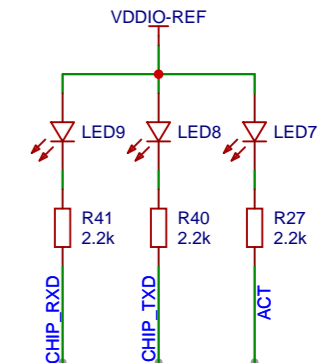
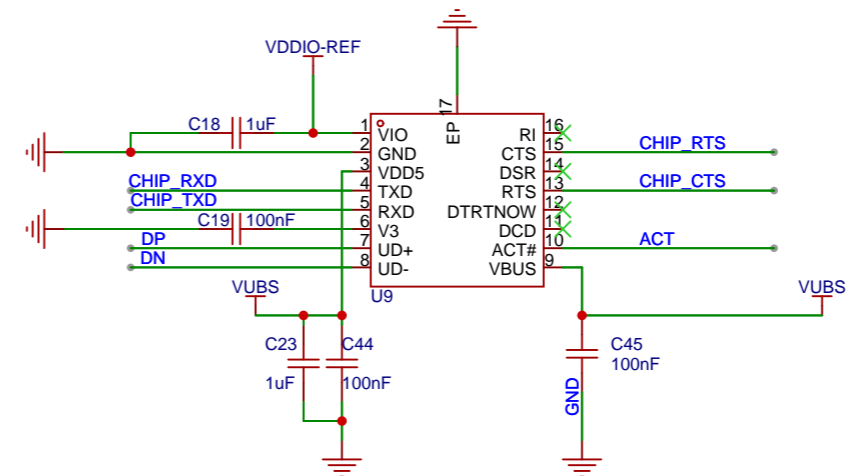
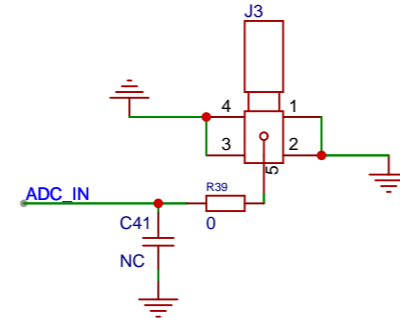
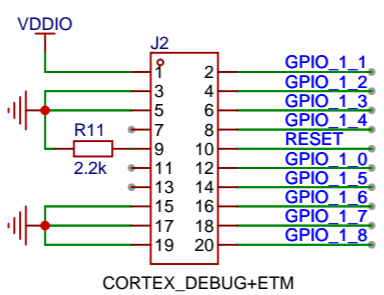
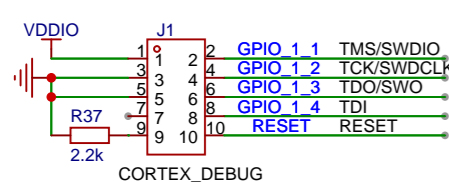
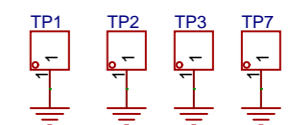
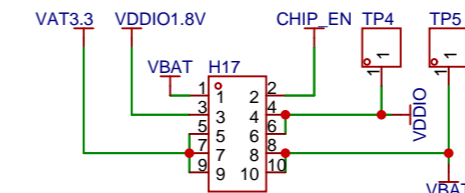
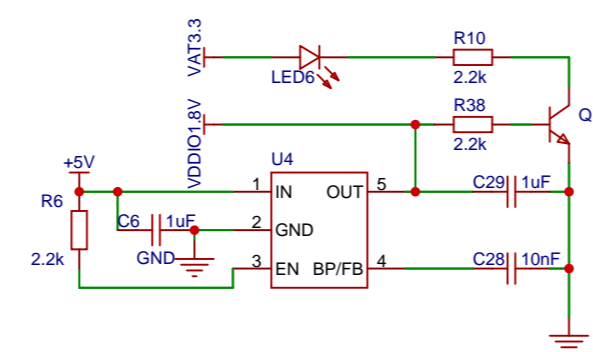
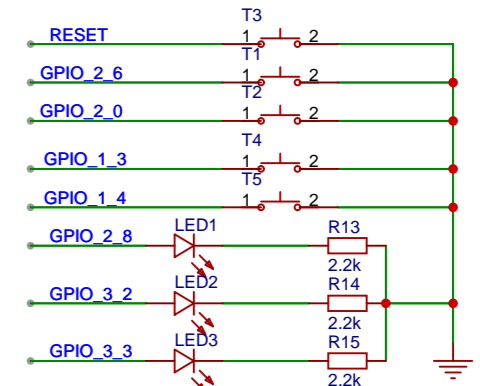
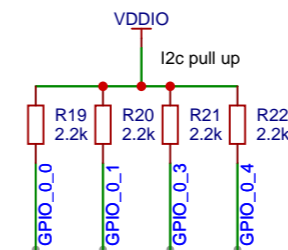
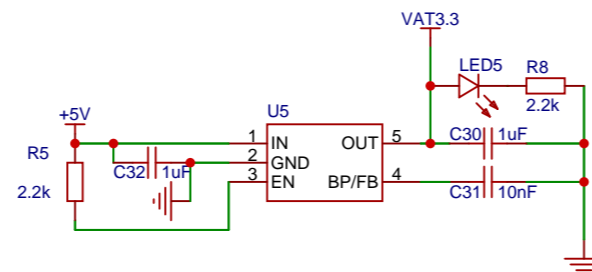
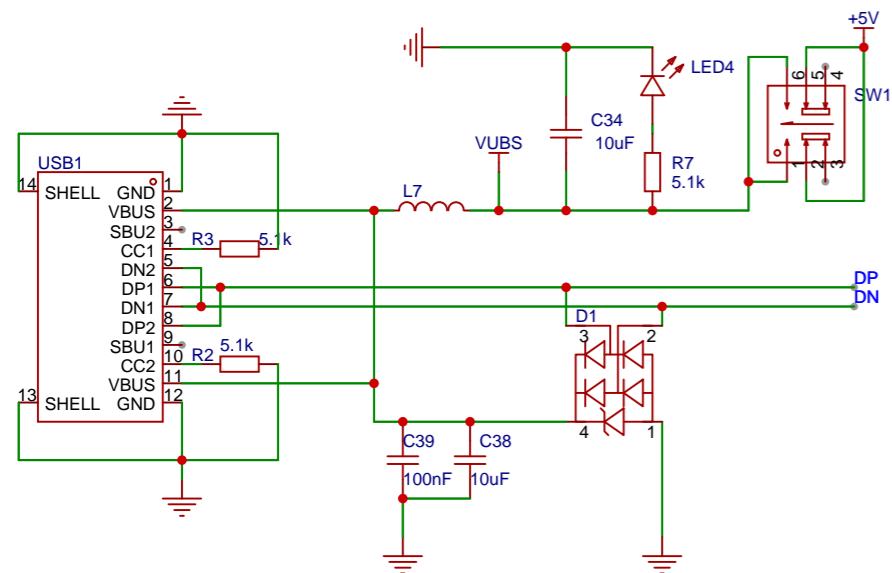


|        |                         |      |                          |            |
|--------|-------------------------|------|--------------------------|------------|
| 原理图    | IN612LE-QFN48-DK-ver1.1 |      | 更新日期                     | 2024-02-18 |
| 图页     | IN612LE                 |      | 创建日期                     | 2022-09-07 |
| 绘制     |                         |      | 物料编码                     |            |
| 审阅     |                         |      | IN628F0-QFN48 version1.1 |            |
|        | 版本                      | 尺寸   | 页 1 共 2                  |            |
| 嘉立创EDA |                         | V1.0 | A3                       | 橙群微电子有限公司  |



|        |                         |      |                          |            |
|--------|-------------------------|------|--------------------------|------------|
| 原理图    | IN612LE-QFN48-DK-ver1.1 |      | 更新日期                     | 2024-01-15 |
| 图页     | 2.POWER AND INTER       |      | 创建日期                     | 2023-02-07 |
| 绘制     |                         |      | 物料编码                     |            |
| 审阅     |                         |      | IN628F0-QFN48 version1.1 |            |
|        |                         | 版本   | 尺寸                       | 页 2 共 2    |
| 嘉立创EDA |                         | V1.0 | A3                       | 橙群微电子有限公司  |